

VERMEIREN

Wózki inwalidzkie serii V

INSTRUKCJA INSTALACJI



Spis treści

Wstęp	2
1 Zakres dostawy	3
2 Narzędzia	3
3 Regulacje	4
3.1 Stabilność i zwrotność	4
3.2 Położenie tylnych kół	5
3.3 Wysokość i kąt siedziska	5
3.3.1 Ustawienia	5
3.3.2 Regulacja wysokości tylnych i przednich kół	8
3.3.3 Regulacja osi obrotowych	9
3.4 Głębokość siedziska	9
3.4.1 Głębokość siedziska, opcja 1	10
3.4.2 Głębokość siedziska, opcja 2	10
3.4.3 Głębokość siedziska, opcja 3	10
3.4.4 Głębokość siedziska, opcja 4	11
3.4.5 Regulacja krzyżaka i połączenia oparcia	12
3.5 Hamulce postojowe	13
3.6 Długość podnóżka	13
3.7 Położenie podpórki pod stopy	14
3.8 Kąt podpórki pod stopy	14
3.9 Wysokość i głębokość poduszki podłokietnika (opcja 1)	14
3.10 Głębokość poduszki podłokietnika (opcja 2)	15
3.11 Wysokość podłokietnika (opcja 3)	16

Wstęp

Celem niniejszej instrukcji jest pomoc w instalacji i naprawach wózka inwalidzkiego. Należy się z nią uważnie zapoznać. W razie pytań, na które odpowiedzi nie ma w instrukcji, prosimy o kontakt z Vermeiren.

Informacje w niniejszej instrukcji dotyczą wszystkich wózków inwalidzkich z poniższej listy:

- V300
- V300 30°
- V300 30° Comfort
- V300 HEM2
- V300 XL
- V300ACT / V300XR
- V300D
- V300DC
- V300DL
- V300F
- V300GO
- V500
- V500 30°
- V500XL

Ilustracje produktu zamieszczone w instrukcji są wyłącznie poglądowe. Szczegóły prezentowanego produktu mogą się różnić od rzeczywistego produktu posiadanego przez użytkownika.

W naszej witrynie internetowej <http://www.vermeiren.com/> zawsze znajduje się najnowsza wersja odpowiednich informacji. Prosimy regularnie odwiedzać witrynę, ponieważ możemy w niej zamieszczać zaktualizowane informacje.

Osoby z zaburzeniami wzroku mogą pobrać elektroniczną wersję niniejszej instrukcji i odsłuchać ją przy użyciu oprogramowania zamieniającego tekst na mowę.



Instrukcja obsługi
Dla użytkownika i wyspecjalizowanego sprzedawcy



Instrukcje instalacji (Instrukcje dotyczące dokładnej regulacji i ustawień)
Dla wyspecjalizowanego sprzedawcy



Tabela momentów obrotowych (maksymalne momenty dokręcania śrub i nakrętek)
Dla wyspecjalizowanego sprzedawcy



Podręcznik serwisowy do wózków inwalidzkich
Dla wyspecjalizowanego sprzedawcy



Rysunki części (zapasowych)
Dla wyspecjalizowanego sprzedawcy

1 Zakres dostawy

Kolejne elementy stanowią część dostawy.

- Rama z kołami, rama oparcia, siedzisko (fabrycznie ustawiona wysokość siedziska 500 mm, fabrycznie ustawiony kąt siedziska 5°)
- 2 podłokietniki (nie dotyczy V300XR)
- Poduszka siedziska (tylko w V300 DL)
- Element przeciwwyrotny (tylko w V300 DL)
- 1 para podnóżków/1 pełny podnóżek
- Narzędzia
- Instrukcja
- Akcesoria

Uwaga: podstawowa konfiguracja może się różnić w zależności od kraju europejskiego. Skontaktuj się z wyspecjalizowanym sprzedawcą.

2 Narzędzia

Aby naprawiać i regulować wózek, potrzebne są następujące narzędzia:

- Zestaw kluczy płaskich od 7 do 22
- Zestaw kluczy imbusowych od 3 do 8
- Śrubokręt krzyżakowy
- Śrubokręt od 4 do 6

3 Regulacje



UWAGA

Ryzyko obrażeń i uszkodzeń

- Należy przeczytać instrukcję obsługi konkretnego wózka inwalidzkiego.
- Zwrócić uwagę na szczegóły techniczne i ograniczenia przewidzianego zastosowania; patrz instrukcja obsługi.
- Regulację wózka musi przeprowadzić wyspecjalizowany sprzedawca, kierując się informacjami zamieszczonymi w niniejszej instrukcji.
- Wszelkie modyfikacje produktu powodują unieważnienie gwarancji i zdejmują odpowiedzialność z firmy Vermeiren.
- Należy używać wyłącznie części i narzędzi opisanych w tej instrukcji.
- Osoby postronne nie mogą przebywać w pobliżu miejsca pracy.
- Podczas regulacji i obsługi wózka upewnić się, że między częściami ruchomymi nie są zakleszczone żadne przedmioty ani części ciała.
- Należy stosować wyłącznie ustawienia opisane w tej instrukcji.
- Upewnić się, że wszystkie ustawienia po lewej i prawej stronie wózka są takie same.
- Niezachowanie takich samych ustawień może mieć wpływ na stabilność wózka, spowodować jego przewrócenie i upadek użytkownika na ziemię.
- **Przed jazdą na wózku upewnić się, że wszystkie śruby są mocno dokręcone. Przestrzegać momentów dokręcania śrub zamieszczonych w Tabeli momentów obrotowych w naszej witrynie WWW.**



Ważna uwaga

- Aby dowiedzieć się więcej lub skontaktować się z Vermeiren, odwiedź witrynę <http://www.vermeiren.com/>.

3.1 Stabilność i zwrotność



UWAGA

Ryzyko przewrócenia

Należy pamiętać, że zmiana położenia tylnych kół ma wpływ na stabilność wózka. Regulacja tylnych kół

1. poprzez przesunięcie do tyłu zwiększa stabilność wózka, ale zmniejsza jego zwrotność;
2. poprzez przesunięcie do przodu zmniejsza stabilność wózka, ale zwiększa jego zwrotność.

Aby zwiększyć stabilność lub zwrotność wózka, można przeprowadzić następujące regulacje:

- Położenie tylnych kół, patrz §3.2.
- Wysokość i kąt siedziska, patrz §3.3

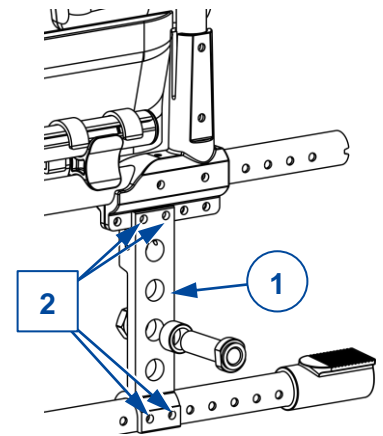
3.2 Położenie tylnych kół

 **UWAGA** Ryzyko obrażeń i uszkodzeń

Po wyregulowaniu tylnych kół sprawdzić działanie hamulców i wyregulować je zgodnie z §3.5.

Wyregulować położenie tylnego koła w następujący sposób:

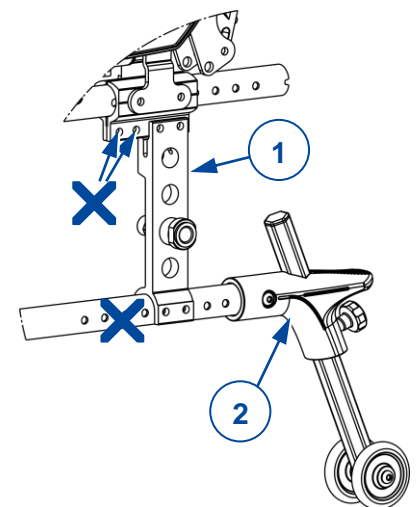
1. Wykręcić 4 śruby z łbem gniazdowym z otworów (2) w płycie montażowej (1).
2. Przesunąć płytę montażową do przodu lub do tyłu w zakresie otworów regulacyjnych.
3. Włożyć i dokręcić 4 śruby z łbem gniazdowym w otworach (2).

**PL**

i Tylko w przypadku V300 30°, V500 30° i zależnie od użytkownika:

Zalecamy instalację płyty montażowej (1) tylnych kół w położeniu **przesuniętym najdalej do tyłu**.

Zainstalować dwa kółka przeciwwywrotne (2), jeśli wózek będzie użytkowany z nachylnym oparciem.



3.3 Wysokość i kąt siedziska

3.3.1 Ustawienia

Siedzisko wózków V300 i V500 można ustawić na różnych wysokościach i pod różnymi kątami (0°-2,5°-5°-7,5°-10°). Ustawienia zależą od modelu wózka. Ta sekcja zawiera zestawienie wszystkich ustawień w tabelach od 1 do 3. Każdej tabeli towarzyszy ilustracja punktów regulacji. Procedury regulacji są opisane w §3.3.2.

Wartości w tabelach dotyczą fabrycznie ustawionego kąta siedziska 5°. W przypadku innych kombinacji kąta i wysokości siedziska można się posłużyć tą samą tabelą. W przypadku niezalezienia odpowiedniej kombinacji kąta i wysokości siedziska prosimy o kontakt z Vermeiren.

Regulację wysokości i kąta siedziska przeprowadza się, wykonując następujące czynności:

- Przełożenie tulei (B) w miejsce nad lub pod obudową (C) osi obrotowej;
- Zamocowanie przedniego koła wyżej lub niżej w przednim widelcu (A);
- Zamocowanie tylnego koła wyżej lub niżej w płycie montażowej (D).

Tabela 1: V300DC, V300XL, V300F, V300 DL

Przy kącie siedziska 5° (ustawienie fabryczne)			
Wysokość siedziska	Tylne koła	Przednie koła	
	Otwór	Otwór	Tuleja (B)
440 mm	1	6	Nad (C)
470 mm	2	6	Pod (C)
500 mm (Fabrycznie)	3	7	Pod (C)
530 mm	4	8	Pod (C)

PL

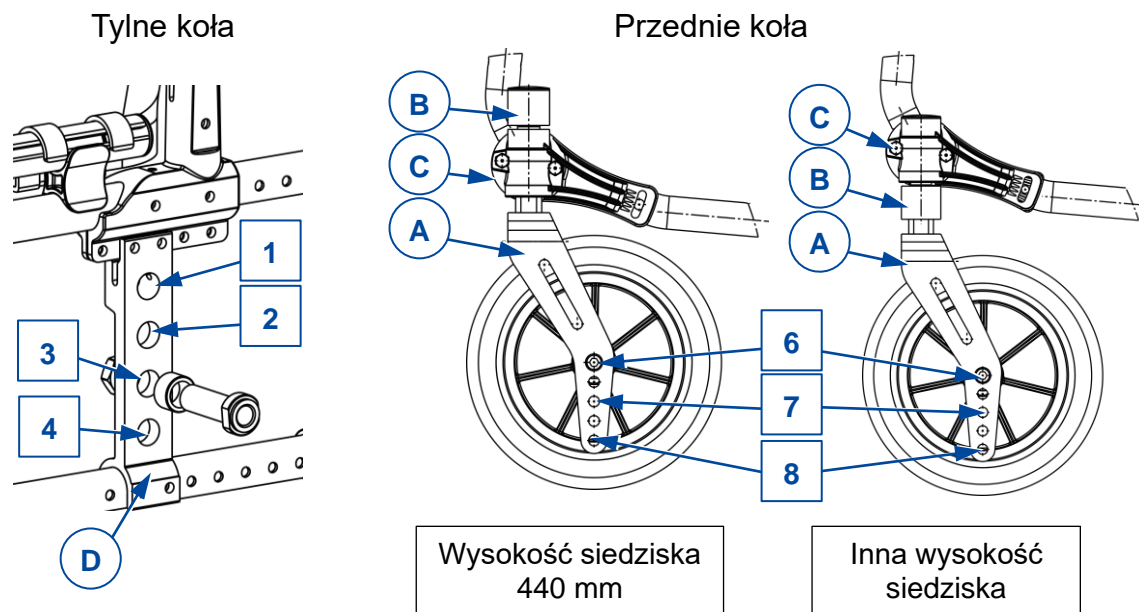


Tabela 2: V300XR, V300ACT

Przy kącie siedziska 5° (ustawienie fabryczne)			
Wysokość siedziska	Tylne koła	Przednie koła	
	Otwór	Otwór	Tuleja (B)
440 mm	1	8	Nad (C)
470 mm	2	8	Pod (C)
500 mm (Fabrycznie)	3	10	Pod (C)
530 mm (koła 6")	4	10	Pod (C)

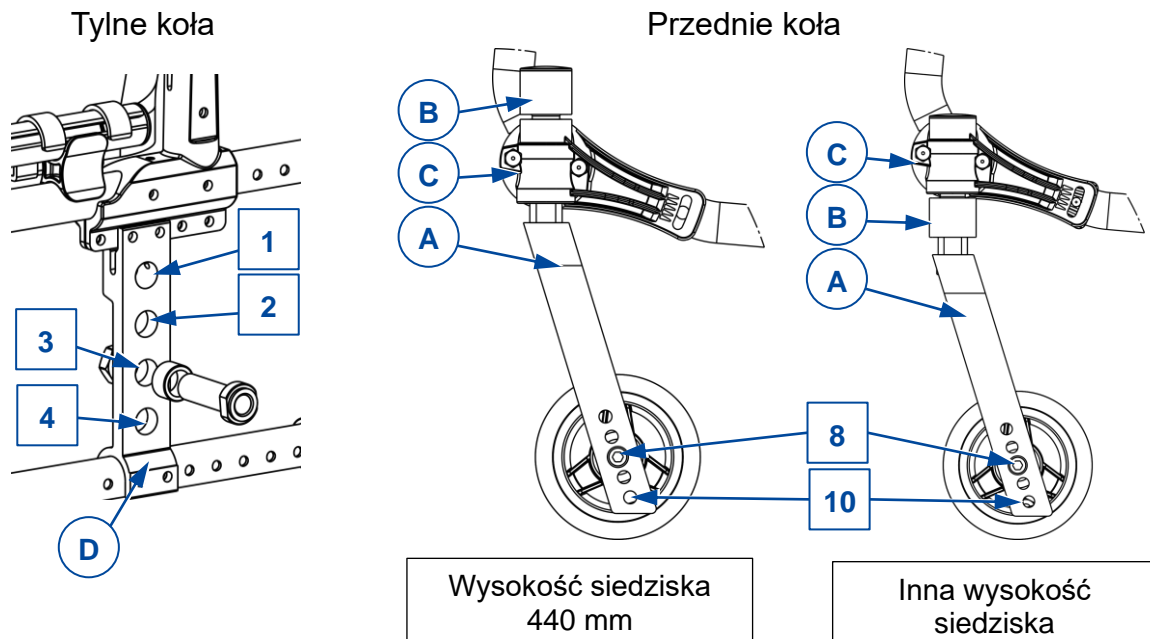
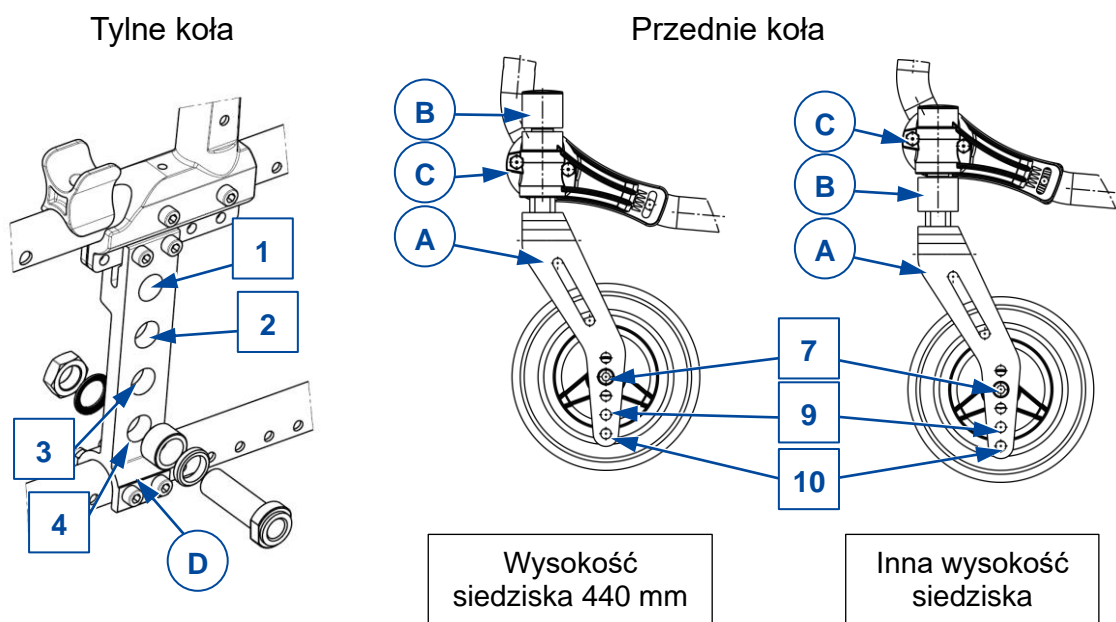


Tabela 3: V300, V500, V500XL

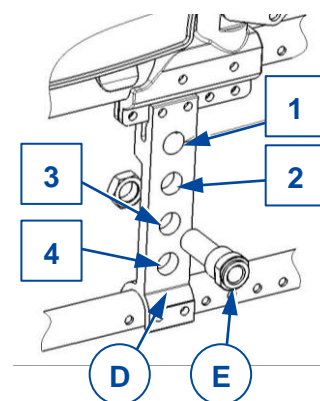
Przy kącie siedziska 5° (ustawienie fabryczne)				
Wysokość siedziska	Tylne koła		Przednie koła	
	Otwór	Nr otworu	Ø	Tuleja (B)
440 mm	1	7	150 mm	Nad (C)
470 mm	2	7	150 mm	Pod (C)
500 mm (Fabrycznie)	3	9	150 mm	Pod (C)
530 mm	4	10	200 mm	Pod (C)



3.3.2 Regulacja wysokości tylnych i przednich kół

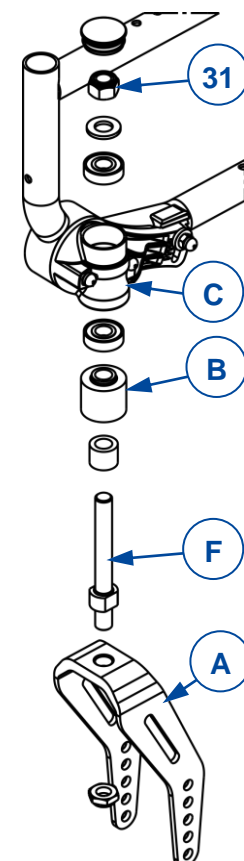
Wyregulować wysokość tylnych kół w następujący sposób:

1. Wyjąć tylne koła (patrz instrukcja obsługi).
2. Zdemontować obudowy osi (E) tylnych kół z płyty osi (D) i zamontować je w odpowiednim otworze, patrz tabele w §3.3.1.
3. Powtórzyć z drugim tylnym kołem. Upewnić się, że obie obudowy są na tej samej wysokości.
4. Sprawdzić, czy obie obudowy osi (E) są mocno dokręcone.



Wyregulować wysokość przednich kół w następujący sposób:

1. Zdjąć kołpak ochronny z rury ramy.
2. Odkręcić nakrętkę (31) osi obrotowej (F), wyjąć i odłożyć w jedno miejsce luźne części.
3. Zdemontować przednie koło i zamontować je w odpowiednim otworze przedniego widelca (A) zgodnie z tabelami w §3.3.1.
4. Sprawdzić, czy położenie tulei (B) jest prawidłowe w odniesieniu do obudowy osi obrotowej (C), patrz tabele w §3.3.1.
5. Zamontować oś obrotową (F) z powrotem w obudowie (C), z tuleją (B) w odpowiednim położeniu, patrz rysunek rozstrzelony. Mocno dokręcić nakrętkę (31).
6. Sprawdzić osadzenie osi obrotowej (F); upewnić się, że obraca się bez oporów i bez luzów.
7. Powtórzyć z drugim przednim kołem. Upewnić się, że oba przednie koła są na tej samej wysokości.



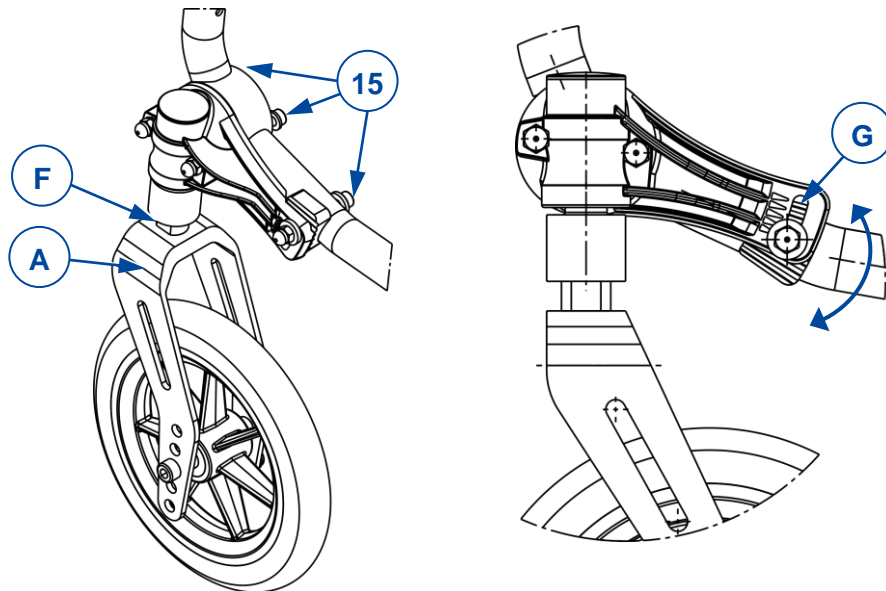
Końcowa regulacja

1. Włożyć tylne koła.
2. Jeśli instalacja jest prawidłowa, osie obrotowe przednich kół są ustawione prostopadle do ziemi. Aby wyregulować kąt osi obrotowych, wykonać instrukcje w następnej sekcji.
3. Na koniec wyregulować hamulce zgodnie z instrukcjami w § 3.4.

3.3.3 Regulacja osi obrotowych

Sprawdzić, czy oś obrotowa (F) jest ustawiona prostopadłe do ziemi. Jeśli nie jest, ustawić oś obrotową za pomocą zacisku zębatego (G) w następujący sposób:

1. Poluzować trzy śruby z łbem gniazdowym (15).
2. Wyregulować kąt osi obrotowej, tak aby była ustawiona prostopadłe do ziemi. Możliwych jest 5 położeń, każde jest oznaczone małym trójkątem.
3. Mocno dokręcić 3 śruby z łbem gniazdowym (15), tak samo ustawić drugą oś obrotową.



3.4 Głębokość siedziska

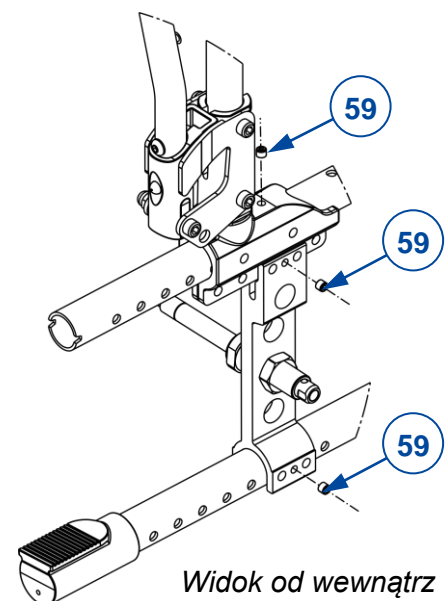
Procedura tej regulacji jest opisana w §3.4.5.

Ustawienia zależą od modelu wózka. Zestawiono je w tabelach w sekcji §3.4.1, §3.4.2, §3.4.3 i §3.4.4. Każdej tabeli towarzyszy ilustracja punktów regulacji.

i Ważna uwaga

Podczas regulacji połączenia oparcia upewnić się, że wszystkie 3 śruby łączące (w przykładzie element 59) są mocno dokręcone.

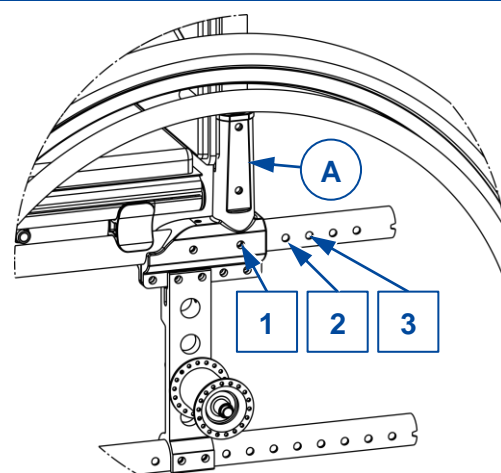
Systemy antykradzieżowe w sklepach mogą reagować na ramę wózka. Aby temu zapobiec, śruby łączące (59) muszą zostać przekręcone **przez** powłokę lakierniczą ramy!



3.4.1 Głębokość siedziska, opcja 1

Ten typ wózka ma tylko 3 ustawienia głębokości siedziska. Głębokość ustawia się, regulując połączenie oparcia (A).

	Głębokość siedziska	Otwory położenia oparcia
V300XL	490 mm (Fabrycznie)	1
	510 mm	2
	530 mm	3

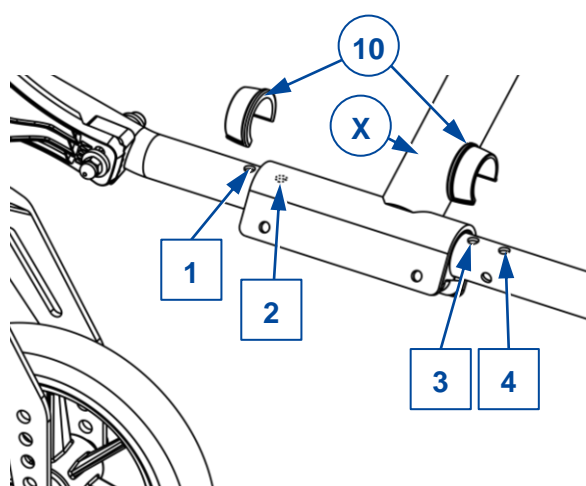


3.4.2 Głębokość siedziska, opcja 2

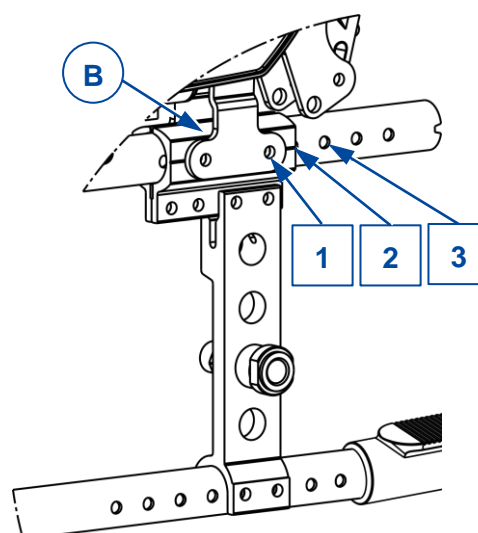
Ten typ wózka ma 5 ustawień głębokości siedziska. Głębokość ustawia się, regulując położenie krzyżaka ramy (X) i połączenia oparcia (B).

	Głębokość siedziska	Otwory położenia krzyżaka	Otwory położenia oparcia
V300 30°	460 mm	Otwór 1 i 3	1
	440 mm (Fabrycznie)	Otwór 2 i 4	1
	500 mm	Otwór 1 i 3	2
	480 mm	Otwór 2 i 4	2
	520 mm	Otwór 1 i 3	3

Położenie krzyżaka



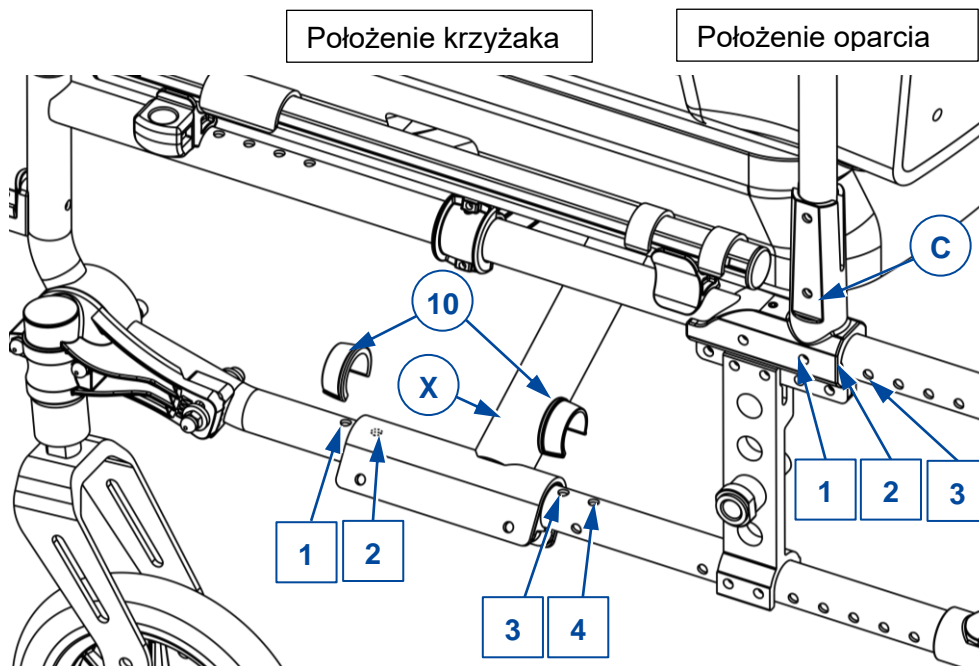
Położenie oparcia



3.4.3 Głębokość siedziska, opcja 3

Ten typ wózka ma 5 ustawień głębokości siedziska. Głębokość ustawia się, regulując położenie krzyżaka ramy (X) i połączenia oparcia (C).

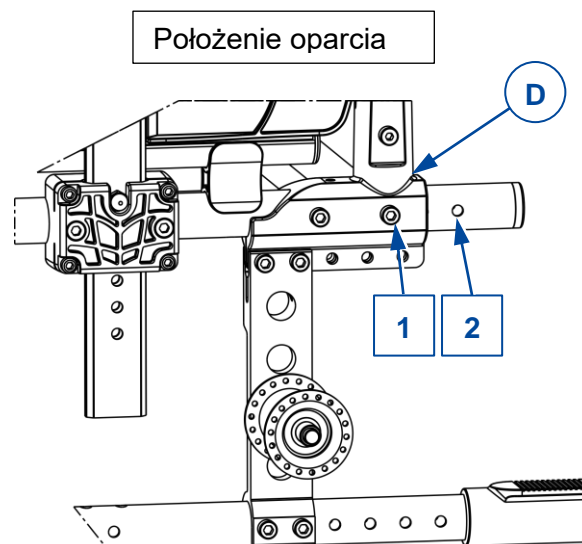
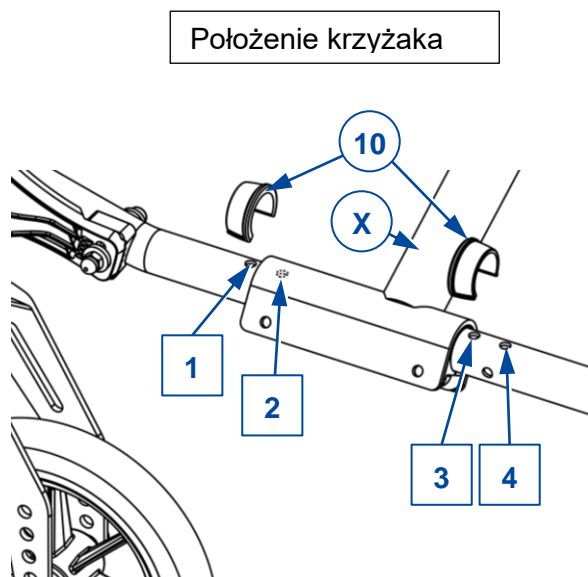
	Głębokość siedziska	Otwory położenia krzyżaka	Otwory położenia oparcia
V300	460 mm	Otwór 1 i 3	1
V300DC			
V300F	440 mm (Fabrycznie)	Otwór 2 i 4	1
V300ACT			
V300XR	500 mm	Otwór 1 i 3	2
V300DL	480 mm	Otwór 2 i 4	2
	520 mm	Otwór 1 i 3	3



3.4.4 Głębokość siedziska, opcja 4

Ten typ wózka ma 4 ustawienia głębokości siedziska. Głębokość ustawia się, regulując położenie krzyżaka ramy (X) i połączenia oparcia (D).

	Głębokość siedziska	Otwory położenia krzyżaka	Otwory położenia oparcia
V500	460 mm	Otwór 1 i 3	Położenie 1
	440 mm (Fabrycznie)	Otwór 2 i 4	Położenie 1
	500 mm	Otwór 1 i 3	Położenie 2
	480 mm	Otwór 2 i 4	Położenie 2



3.4.5 Regulacja krzyżaka i połączenia oparcia

i Ustawienia i numery elementów znajdują się w kolejnych sekcjach

Położenie krzyżaka (jeśli można je regulować)

1. Zdjąć zaczep (10) po każdej stronie wózka.
2. Przesunąć krzyżak (X) do przodu/do tyłu w żądane położenie, zgodnie z ustawieniami w tabelach w poprzednich sekcjach.
3. Ponownie założyć oba zaczepy (10) z każdej strony wózka, aby unieruchomić krzyżak w wybranym położeniu.

Położenie połączenia oparcia

1. Wykręcić obie śruby z łbem gniazdowym z połączenia oparcia, po obu stronach wózka.
2. Przesunąć połączenie oparcia (A/B/C/D) do przodu/do tyłu w żądane położenie, zgodnie z ustawieniami w tabelach w poprzednich sekcjach.
3. Mocno dokręcić 2 śruby z łbem gniazdowym po obu stronach wózka.
4. Sprawdzić, czy wysokość i kąt siedziska są prawidłowo ustawione.

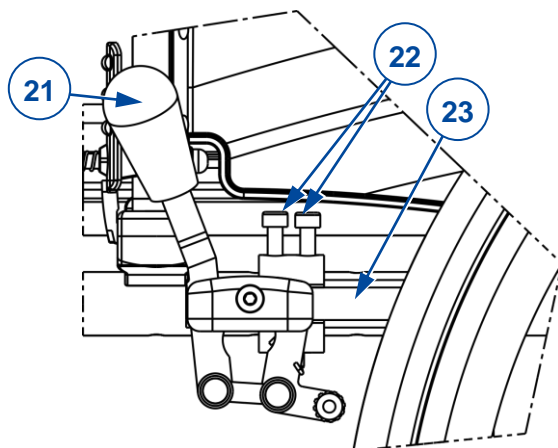
3.5 Hamulce postojowe

UWAGA Ryzyko obrażeń

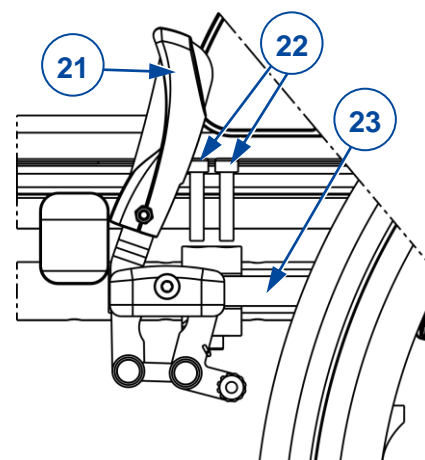
Hamulce należy zawsze regulować dopiero po ustawieniu położenia tylnych kół. Hamulce należy również wyregulować, gdy opony są zużyte, aby skompensować zużycie.

Regulacja odpowiedniej siły hamowania

1. Zwolnić dźwignię hamulca (21), patrz instrukcja obsługi.
2. Poluzować śruby z łbem gniazdowym (22), aby hamulec mógł się przesuwać.
3. Przesunąć hamulec po prowadnicy (23) w żądane położenie.
4. Dokręcić śruby z łbem gniazdowym (22).
5. Sprawdzić, czy hamulec działa prawidłowo: koło jest zablokowane, ale hamulec można łatwo obsługiwać. W przeciwnym razie powtórzyć powyższe kroki.
6. Tak samo wyregulować drugi hamulec postojowy. Upewnić się, że oba hamulce są tak samo ustawione.



V300	V300DC
V300 30°	V300F
V300XL	V300XR
V300ACT	



V300DL	V500
--------	------

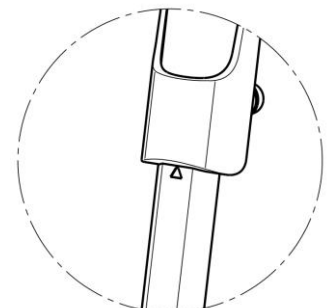
3.6 Długość podnóżka

UWAGA Ryzyko uszkodzenia

Upewnić się, że podnóżki nie dotykają ziemi.

Zachować minimalną bezpieczną wysokość 60 mm nad ziemią.

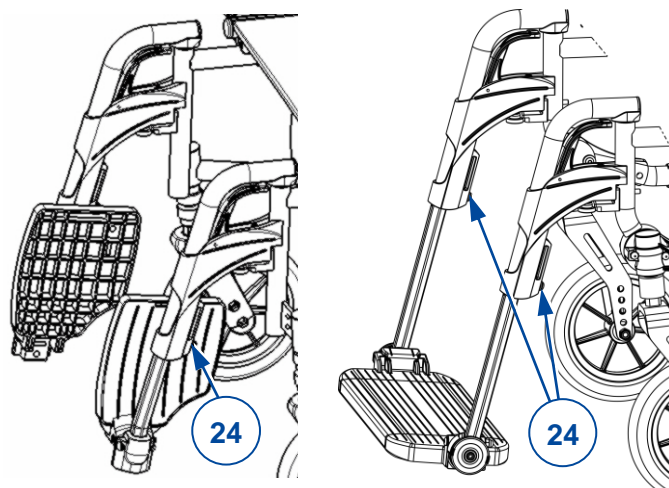
Maksymalną długość podnóżka wyznacza trójkąt z przodu rury podnóżka, patrz ilustracja.



i Podnóżki w V300XL są ze sobą połączone, dlatego ustawia się je jednocześnie.

Ustawić długość w następujący sposób:

1. Wykręcić śrubę z łbem gniazdowym (24) z tyłu podnóżka.
2. Ustawić podnóżek na wygodnej wysokości.
3. Mocno dokręcić śrubę z łbem gniazdowym.
4. Powtórzyć z drugim podnóżkiem. Upewnić się, że oba podnóżki są na tej samej wysokości.



V300 – V500

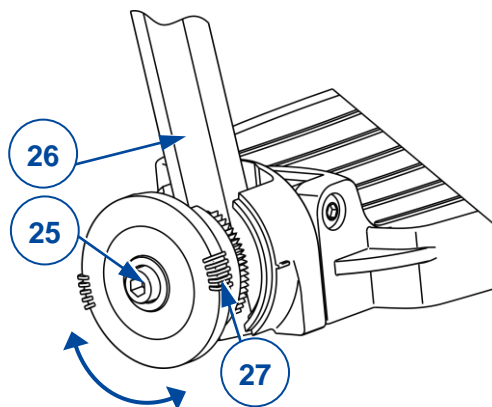
V300 XL

3.7 Położenie podpórki pod stopy

Podpórki (podpórek) można używać w 2 położeniach: przednim i tylnym. Fabrycznie każda podpórka pod stopy jest ustawiona tak, że płyta podstawy jest w położeniu tylnym.

Aby umieścić podpórkę pod stopy w położeniu przednim:

1. Odkręcić śruby z łbem gniazdowym (25) obu podpórek.
2. Zamienić miejscami lewą i prawą podpórkę.
3. Mocno dokręcić śruby z łbem gniazdowym (25).



3.8 Kąt podpórki pod stopy

Ustawić kąt podpórki pod stopy przy użyciu zacisku zębatego:

1. Poluzować śrubę z łbem gniazdowym (25) w podnóżku (26).
2. Przekręcić podpórkę do żądanego kąta (80°-100°). Kreski (27) na zacisku zębatym wskazują pozycje katowe.
3. Dokręcić śrubę z łbem gniazdowym.
4. Powtórzyć z drugą podpórką.

3.9 Wysokość i głębokość poduszki podłokietnika (opcja 1)

Poduszkę podłokietnika można ustawić w jednym z 3 położeni wysokości i jednym z 3 położeni głębokości. Wysokość ustawia się, dodając lub wyjmując klocki dystansowe. Głębokość ustawia się, używając różnych otworów montażowych.

Regulacja:

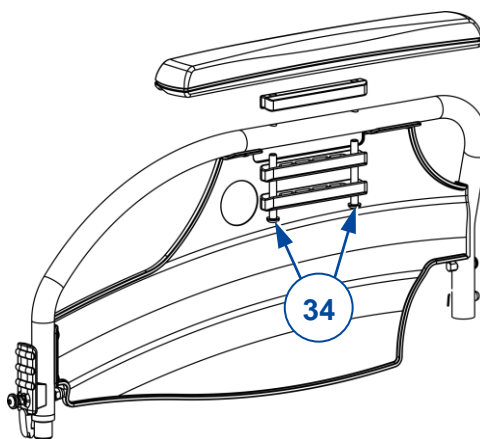
1. Wykręcić obie śruby z łbem gniazdowym (34).
2. Włożyć odpowiednią liczbę klocków nad i pod rurami ramy, patrz tabela 1.
3. Aby ustawić głębokość, zamontować poduszkę podłokietnika przy użyciu odpowiednich otworów montażowych, patrz tabela 2

Tabela 1

Wysokość poduszki podłokietnika nad siedziskiem	Liczba klocków pod rurą	Liczba klocków między rurą i poduszką podłokietnika
220 mm (Fabrycznie)	2	1
230 mm	1	2
240 mm	0	3

Tabela 2

Głębokość poduszki podłokietnika	Użyte otwory
Położenie przednie	Tył i środek
Położenie środkowe (standard)	Otwór 2 i 4
Położenie tylne	Przód i środek



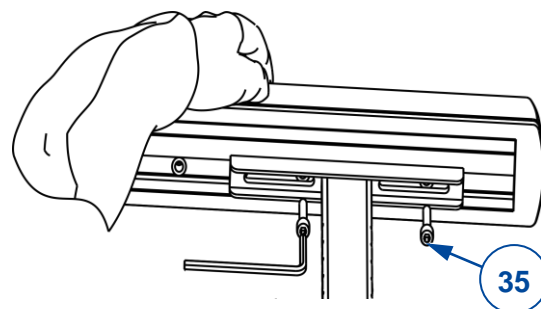
3.10 Głębokość poduszki podłokietnika (opcja 2)

Ustawić głębokość poduszki podłokietnika w następujący sposób (zakres 120 mm: bezkrokowo):

1. Poluzować obie śruby z łbem gniazdowym (35) na spodzie poduszki podłokietnika.
2. Przesunąć poduszkę podłokietnika do przodu lub do tyłu w zakresie otworów podłużnych (42,5 mm).

Jeśli to nie wystarczy, poluzować śruby z łbem gniazdowym i przymocować poduszkę podłokietnika przy użyciu innych otworów (dostępne są 3 położenia).

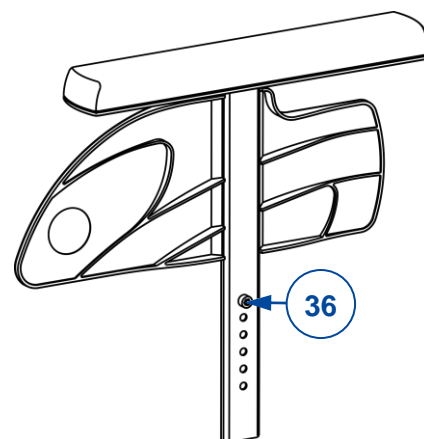
3. Mocno dokręcić obie śruby z łbem gniazdowym.
4. Powtórzyć z drugą poduszką podłokietnika. Upewnić się, że obie poduszki podłokietnika są w tym samym położeniu.



3.11 Wysokość podłokietnika (opcja 3)

Jest dostępnych 6 ustawień wysokości podłokietnika:

1. Wyciągnąć podłokietnik z uchwytu podłokietnika.
2. Wykręcić śrubę z łbem gniazdowym (36), która ustala wysokość.
3. Wkręcić śrubę w odpowiedni otwór.
4. Włożyć podłokietnik do uchwytu podłokietnika.
5. Sprawdzić wysokość. W razie potrzeby zmodyfikować ustawienie.
6. Powtórzyć z drugim podłokietnikiem. Upewnić się, że oba podłokietniki są na tej samej wysokości.



PL



Vermeiren GROUP
Vermeirenplein 1 / 15
2920 Kalmthout
BE

WWW: www.vermeiren.com

Instrukcje dla wyspecjalizowanego sprzedawcy

Niniejsza instrukcja obsługi jest nieodłączną częścią produktu i musi być dołączona do każdego sprzedawanego produktu.

Wersja: C, 2020-09

Basic UDI: 5415174 122106V300*
5415174 122106V500*

Wszelkie prawa zastrzeżone, łącznie z tłumaczeniem.

Żadna część niniejszej instrukcji nie może być powielana w jakiegokolwiek formie (drukowanej, fotokopii, mikrofilmu ani innej) bez pisemnej zgody wydawcy, nie może być również przetwarzana, kopiowana ani rozprowadzana za pomocą systemów elektronicznych.

© Vermeiren Group 2020