

VERMEIREN

Pluo

INSTRUKCJA OBSŁUGI



SPIS TREŚCI

1	Wstęp	2
2	Twój produkt	3
	2.1 Akcesoria	4
3	Przed użyciem	5
	3.1 Przeznaczenie	5
	3.2 Ogólne instrukcje bezpieczeństwa	5
	3.3 Symbole na wózku prysznicowym	5
4	Zakres dostawy	6
5	Montaż i regulacje	7
	5.1 Narzędzia	7
	5.2 Montaż (demontaż)	7
	5.3 Montaż i regulacja zagłówka	9
	5.4 Regulacja wysokości siedziska (tylko dla 5" kół)	9
	5.5 Montaż pasa bezpieczeństwa	9
	5.6 Montaż wspornika bezpieczeństwa	9
6	Korzystanie z wózka prysznicowego	10
	6.1 Hamulce	10
	6.2 Podłokietnik	11
	6.3 Podnózek	11
	6.4 Wiaderko toaletowe	12
	6.5 Przesiadanie się na wózek/z wózka prysznicowego	12
	6.6 Przetaczanie/jazda na wózku prysznicowym	12
7	Konserwacja	13
	7.1 Oczekiwany okres użytkowania	13
	7.2 Koniec użytkowania	13
8	Dane techniczne	14

1 WSTĘP

Prosimy o uważne przeczytanie instrukcji obsługi. Pozwoli ona na zapoznanie się z działaniem, możliwościami i ograniczeniami wózka prysznicowego.

PL

W razie pytań, na które odpowiedzi nie ma w instrukcji, prosimy o kontakt z Państwa wyspecjalizowanym sprzedawcą. Sprzedawca chętnie służy pomocą w tym zakresie.

Aby zapewnić bezpieczeństwo i wydłużyć okres użytkowania produktu, prosimy o dbanie o niego oraz regularne dokonywanie przeglądów i serwisowanie.

Gwarancja na produkt jest udzielona przy założeniu normalnego użytkowania i konserwacji, opisanych w niniejszej instrukcji. Uszkodzenie produktu spowodowane nieprawidłową eksploatacją lub brakiem konserwacji spowoduje unieważnienie gwarancji.

Instrukcja obejmuje najnowsze rozwiązania zastosowane w produkcie. Firma Vermeiren ma prawo do wprowadzania zmian w produktach tego typu bez obowiązku adaptowania lub wymiany podobnych, poprzednio dostarczonych produktów.

Ilustracje stanowią dodatkowe objaśnienia do instrukcji w niniejszym podręczniku. Szczegóły przedstawionego produktu mogą się różnić od rzeczywistego produktu posiadanego przez użytkownika.

W naszej witrynie internetowej <http://www.vermeiren.com/> zawsze znajduje się najnowsza wersja odpowiednich informacji. Prosimy regularnie odwiedzać witrynę, ponieważ możemy w niej zamieszczać zaktualizowane informacje.

Osoby z zaburzeniami wzroku mogą pobrać elektroniczną wersję niniejszej instrukcji i odsłuchać ją przy użyciu oprogramowania zamieniającego tekst na mowę.



Instrukcja obsługi wózka

Dla użytkownika/asystenta/opiekuna



Podręcznik serwisowy na temat higieny sprzedawcy

Dla wyspecjalizowanego sprzedawcy



Formularz rejestracji czynności serwisowych sprzedawcy

Dla wyspecjalizowanego sprzedawcy



Oświadczenia gwarancyjne

Dla użytkownika/asystenta/opiekuna



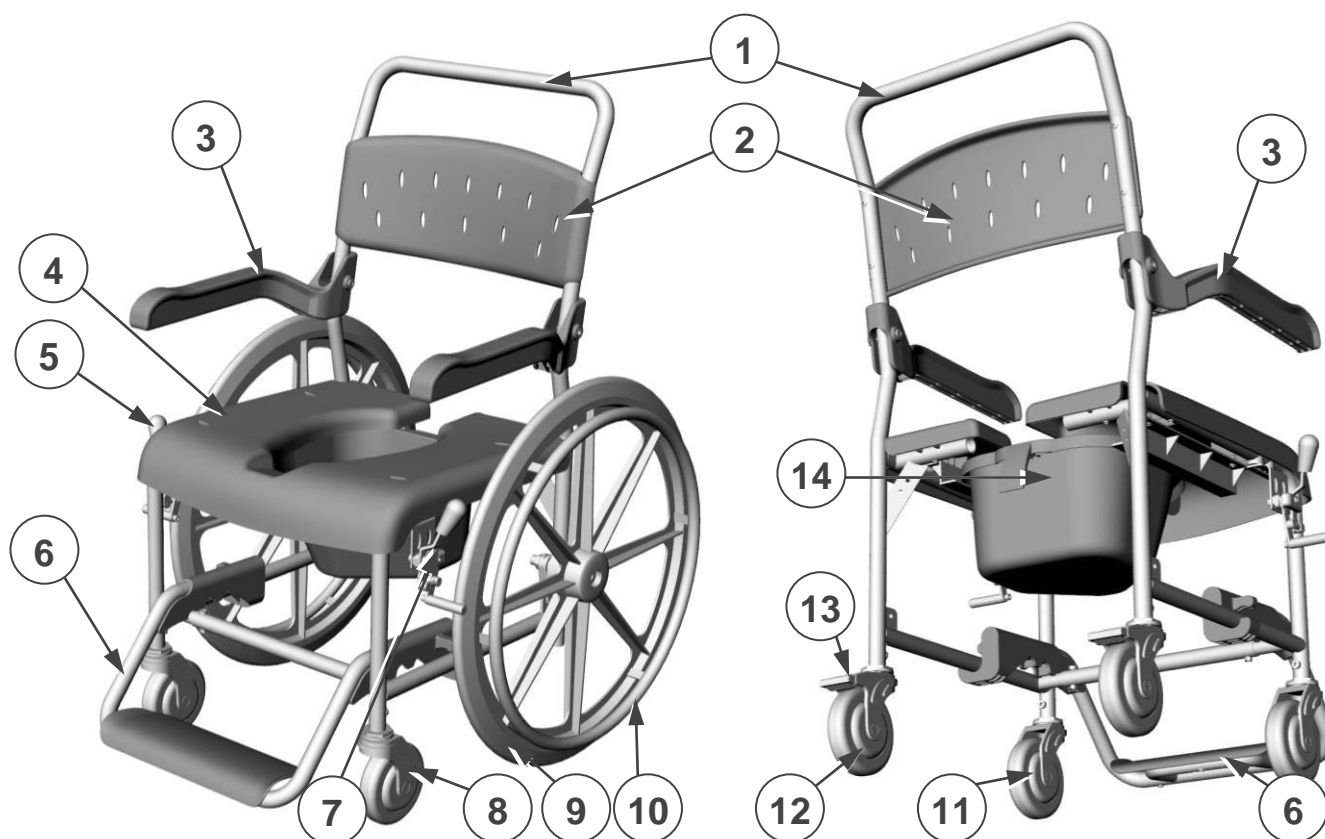
Deklaracja zgodności WE

2 TWÓJ PRODUKT

Niniejszy wózek prysznicowy z opcjonalnym wiaderkiem toaletowym jest przeznaczony do użytku w łazienkach. Dostępne są dwie wersje: z 4 kółkami samonastawnymi lub z tylnymi kołami 24”.

model 24” z przodu

model 5” z tyłu



1. RAMA OPARCIA / RĄCZKA DO PCHANIA
2. OPARCIE
3. OBRACANY PODŁOKIETNIK
4. SIEDZISKO
5. DŹWIGNIA HAMULCA
6. PODNÓŻEK
7. HAMULEC POSTOJOWY (TYLKO W WERSJI Z KOŁAMI 24”)

8. PRZEDNIE KOŁO (KIERUJĄCE)
9. TYLNE KOŁO 24”
10. CIĄG (TYLKO W WERSJI Z KOŁAMI 24”)
11. PRZEDNIE KOŁO (KIERUJĄCE)
12. TYLNE KOŁO 5”
13. HAMULEC POSTOJOWY (TYLKO W WERSJI Z KOŁAMI 5”)
14. WIADERKO TOALETOWE

2.1 Akcesoria

Do wózków prysznicowych Pluo są dostępne następujące akcesoria:

1. Regulowany na wysokość nóżki (tylko 5")
2. Zagłówek
3. Pasy bezpieczeństwa
4. Kamizelka bezpieczeństwa
5. Siedzisko i oparcie z PU
6. Żelowe siedzisko
7. Podpórki boczne
8. Wspornik bezpieczeństwa

PL

3 PRZED UŻYCIEM

3.1 Przeznaczenie

i W niniejszej sekcji przedstawiono krótki opis przewidzianego zastosowania wózka prysznicowego. W pozostałych sekcjach instrukcje zostały opatrzone istotnymi ostrzeżeniami. W ten sposób chcemy zwrócić uwagę użytkowników na możliwość nieprawidłowej eksploatacji produktu.

PL

- Wózek prysznicowy jest przeznaczony **wyłącznie do użytku w pomieszczeniach** w charakterze wózka łazienkowego oraz środka transportu do/z łazienki.
- Wózek prysznicowy jest zaprojektowany i produkowany w celu transportu wyłącznie jednej (1) osoby ważącej maksymalnie 150 kg. Nie jest przeznaczony do transportu towarów, przedmiotów ani innego wykorzystania niż wcześniej opisane.
- Wózek prysznicowy 5" może obsługiwać asystent. Model 24" może również obsługiwać użytkownik.
- Jeśli ma to zastosowanie, używać wyłącznie akcesoriów i części zapasowych zatwierdzonych przez Vermeiren.

Należy się zapoznać z wszystkimi danymi technicznymi i ograniczeniami wózka prysznicowego, które są podane w §8.

3.2 Ogólne instrukcje bezpieczeństwa

**UWAGA**

Ryzyko obrażeń i/lub uszkodzeń

Podczas eksploatacji należy pamiętać o ogólnych ostrzeżeniach:

- Nie używać wózka prysznicowego, jeśli użytkownik jest pod wpływem alkoholu, leków i innych substancji, które mogą mieć wpływ na zdolność jazdy. Dotyczy to również asystenta obsługującego wózek prysznicowy.
- Nie pochylać się za bardzo do przodu ani na boki, aby się nie przewrócić.
- Nie stawać na podnóżku
- Wózek prysznicowy można podnosić tylko, gdy nikt na nim nie siedzi. Wózek prysznicowy chwytać za rury ramy.
- Przed każdym użyciem sprawdzić, czy któraś część nie jest uszkodzona lub pęknięta. Nie używać wózka prysznicowego, jeśli jest w nieodpowiednim stanie technicznym. Skontaktować się z wyspecjalizowanym sprzedawcą w kwestii ewentualnych napraw lub wymiany części.
- Konstrukcji wózka prysznicowego nie wolno w żaden sposób modyfikować.

3.3 Symbole na wózku prysznicowym

Do wózka prysznicowego mają zastosowanie symbole z następującej listy. Symbole można znaleźć w odnośnych normach ISO (ISO 7000, ISO 7001 i IEC 417).



Maksymalna masa użytkownika w kg



Wyłącznie do użytku w pomieszczeniach



Oznaczenie typu



Ryzyko przycięcia

4 ZAKRES DOSTAWY

Zależnie od sposobu pakowania, rama i koła są zmontowane lub rozmontowane. W przypadku małych pudeł ze zdemontowaną ramą w skład dostawy wchodzi następujące części;

- Lewa rama z podłokietnikiem
- Prawa rama z podłokietnikiem
- Przednia rura ramy
- Rama oparcia
- Oparcie
- Dwie podpory z kółkami samonastawnymi, bez hamulców
- Dwie podpory z tylnymi kółkami samonastawnymi i hamulcami (tylko w modelu 5")
- Dwa tylne koła 24" (tylko w modelu 24")
- Podnóżek
- Akcesoria
- Instrukcja obsługi

Przed użyciem sprawdzić, czy żadnej części nie brakuje i czy żadna z nich nie jest uszkodzona.

5 MONTAŻ I REGULACJE

5.1 Narzędzia

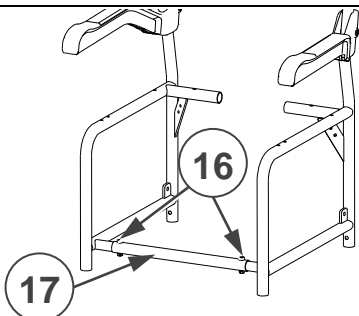
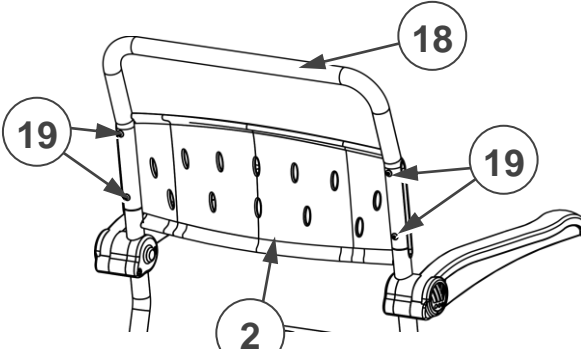
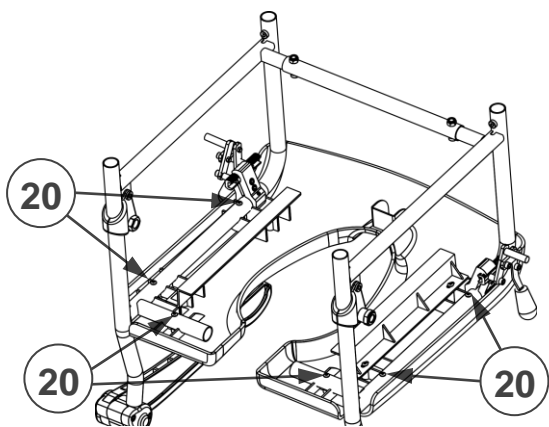
Aby zmontować/zdemontować i wyregulować wózek prysznicowy, potrzebne są następujące narzędzia:

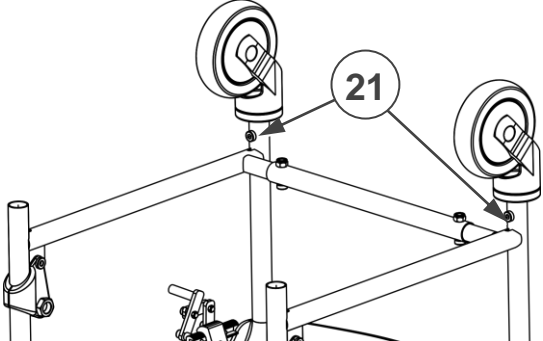
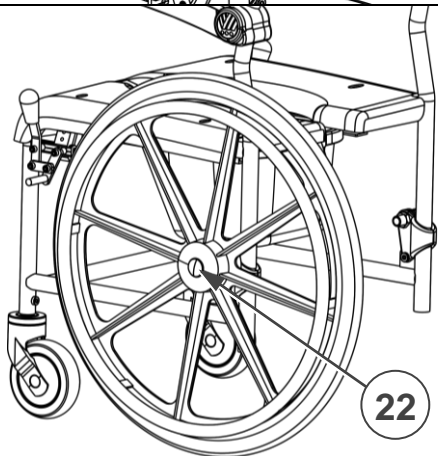
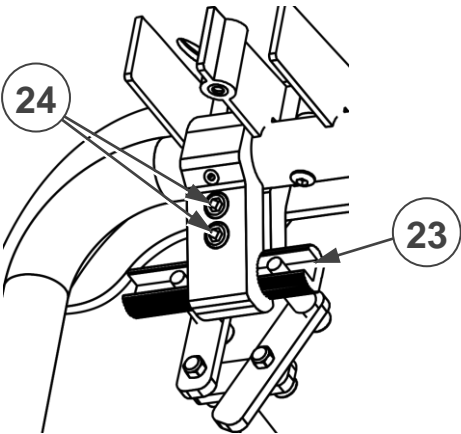
- Zestaw kluczy 13
- Zestaw kluczy imbusowych 3 - 4 - 5

5.2 Montaż (demontaż)

i

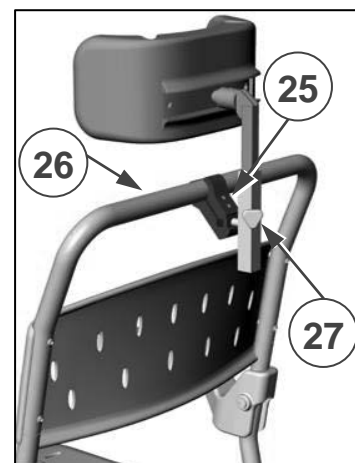
Poniżej opisano montaż wózka. Aby zdemontować, wykonać te same kroki w odwrotnej kolejności.

<p>1. Połączyć lewą i prawą ramę z przodu za pomocą rury rami (17):</p> <ul style="list-style-type: none"> • Włożyć śruby z łbem gniazdowym (16) do otworów w ramie, mocno dokręcić śruby i nakrętki. • Sprawdzić, czy części rami są prawidłowo i mocno zmontowane. 	
<p>2. Połączyć lewą i prawą ramę z tyłu za pomocą rami oparcia (18):</p> <ul style="list-style-type: none"> • Nasunąć rurę rami oparcia (18) na wystające końce rur ram bocznych. • Zamontować oparcie (2) tak, aby zakrzywiona strona była na górze. • Mocno dokręcić cztery śruby z łbem gniazdowym (19). 	
<p>3. Montaż siedziska:</p> <ul style="list-style-type: none"> • Obrócić ramę do góry nogami, umieścić ramę siedziska na spodzie siedziska. • Upewnić się, że blokada wiaderka znajduje się z przodu. • Mocno dokręcić 2x3 śruby z łbem gniazdowym (20). 	

<p>4. Montaż przednich kół (2 x):</p> <ul style="list-style-type: none"> • Włożyć końce rur podpór kół w końce rur ramy. • Mocno skręcić obie podpory kół za pomocą śruby z łbem gniazdowym (21). • Sprawdzić, czy przednie koła są prawidłowo i mocno zamontowane. 	
<p>5. Dodawanie tylnych kół:</p> <ul style="list-style-type: none"> • Tylko w modelu 5": Zamontować oba tylne koła z hamulcami, patrz poprzedni krok. • Tylko w modelu 24": Włożyć trzpień połączeniowy (22) jednego z kół 24" do piasty w ramie, aż rozlegnie się kliknięcie. Powtórzyć z drugim kołem. • Sprawdzić, czy tylne koła są prawidłowo i mocno zamontowane. 	
<p>6. Regulacja hamulca postojowego (tylko w modelu 24"):</p> <ul style="list-style-type: none"> • Poluzować dwie śruby z łbem gniazdowym (24). • Przesunąć hamulec postojowy w położenie hamowania (dźwignia hamulca do przodu). • Przesuwać wspornik hamulca postojowego (23), aż element dociskowy nacisnie na oponę. • Dokręcić dwie śruby z łbem gniazdowym (24). • Sprawdzić, czy po zaciśnięciu hamulca wózek przysznicy się nie porusza. Jeśli się porusza, powtórzyć regulację. • Powtórzyć z drugim hamulcem postojowym. • Sprawdzić, czy oba wsporniki hamulca (23) są prawidłowo i mocno zamocowane. 	
<p>7. Aby dodać podnóżek (6), patrz §6.3.</p>	

5.3 Montaż i regulacja zagłówka

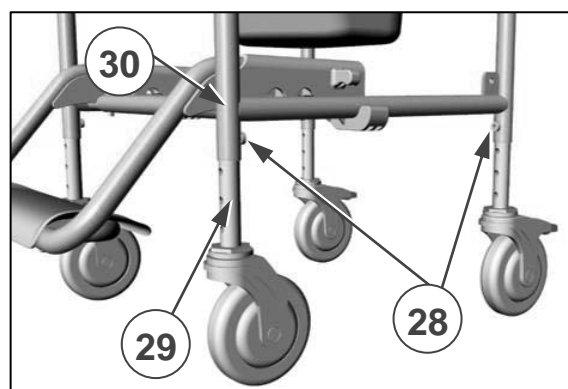
1. Poluzuj dwie śruby (25) na kalmarze zagłówka.
2. Zapnij zagłówek do ramy oparcia (26).
3. Mocno dokręć dwie śruby (25). Upewnij się, że zagłówek jest dobrze zabezpieczony.
4. Poluzuj pokrętło (27) ręką, aby wyregulować wysokość zagłówka do żądanej pozycji. Mocno dokręć pokrętło.


PL

5.4 Regulacja wysokości siedziska (tylko dla 5" kół)

Wysokość siedziska Można regulować na odległości 90mm (skok 30mm).

1. Odkręć śrubę (28) od nogi.
2. Ustaw nóżkę na żądaną wysokość, przesuwaną rurkę wewnętrzną (29) w górę/ w dół w rurze ramy zewnętrznej (30).
3. Włóż śrubę w otwór (28) i mocno dokręć.
4. Powtórz tę czynność dla pozostałych nóg.



Upewnij się, że wszystkie nogi są mocno zabezpieczone i że zostały ustawione na tej samej wysokości.

5.5 Montaż pasa bezpieczeństwa

Pas bezpieczeństwa jest przymocowany do ramy za pomocą dwóch dolnych śrub (31) oparcia.



5.6 Montaż wspornika bezpieczeństwa

Aby zamontować wspornik bezpieczeństwa, przesuń go na boki na podłokietnikach z jednej strony na drugą.

6 KORZYSTANIE Z WÓZKA PRYSZNICOWEGO



UWAGA

Ryzyko obrażeń i/lub uszkodzeń

Niektóre części wózka prysznicowego mogą stać się bardzo gorące lub zimne ze względu na temperaturę otoczenia, promieniowanie słoneczne, urządzenia grzewcze lub wodę do mycia. Dotykając ich, należy zachować ostrożność.

Zwracać uwagę, aby ręce, ubrania, pasy, klamry ani biżuteria nie zostały pochwycone przez koła.

6.1 Hamulce



UWAGA

Ryzyko obrażeń i/lub uszkodzeń

- Nie używać hamulców, aby zwolnić ruch wózka.

Wózek jest wyposażony w dwa hamulce postojowe obsługiwane ręcznie. Te hamulce służą do unieruchomienia zatrzymanego wózka.

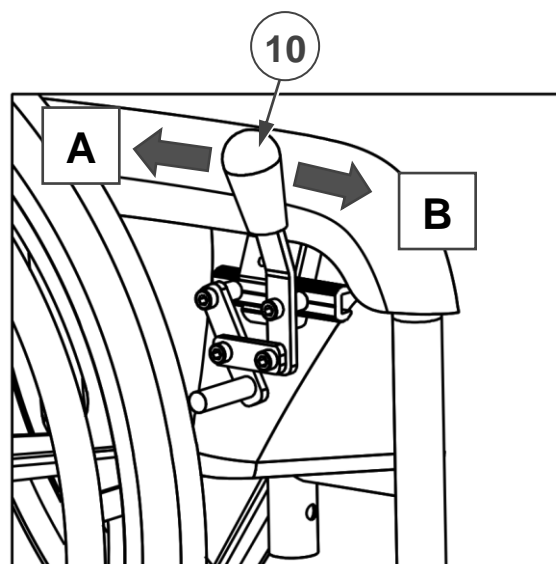
6.1.1 Hamulce postojowe do modelu 24"

Zwalnianie hamulców [A]:

1. Mocno chwycić ciąg jedną ręką (lub asystent trzyma rączkę do pchania jedną ręką)
2. Pociągnąć dźwignię hamulca (10) DRUGIEGO koła DO TYŁU.
3. Powtórzyć z drugim kołem i hamulcem postojowym.

Zaciąganie hamulców [B]:

1. Mocno chwycić ciąg jedną ręką (lub asystent trzyma rączkę do pchania jedną ręką)
2. Popchnąć dźwignię hamulca (10) DRUGIEGO koła DO PRZODU, aż do wyraźnego oporu i zablokowania.
3. Powtórzyć z drugim kołem i hamulcem postojowym.



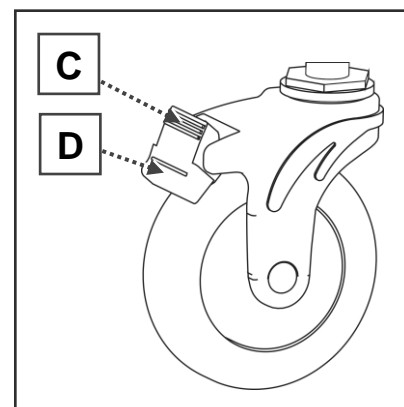
6.1.2 Hamulce postojowe do modelu 5''

Zwalnianie hamulców [C]:

Nacisnąć stopą górną część dźwigni hamulca do tyłu.

Zaciskanie hamulców [D]:

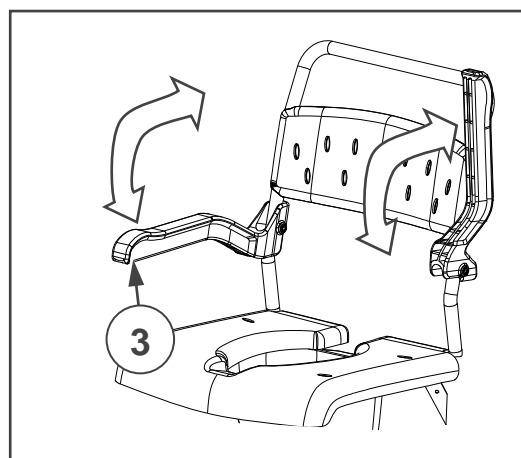
Nacisnąć stopą dźwignię hamulca w dół, w kierunku kółka samonastawnego.



PL

6.2 Podłokietnik

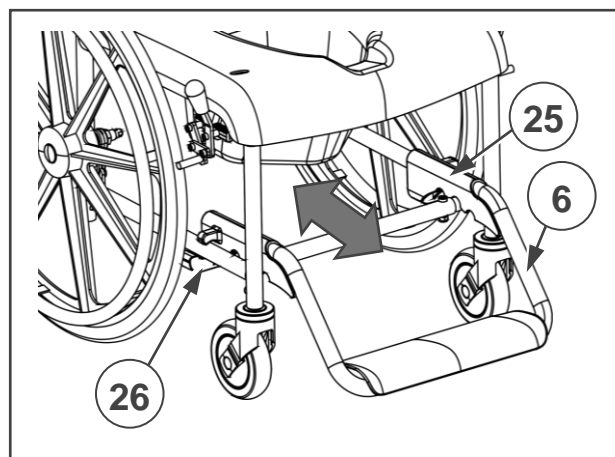
- Obrócić go w górę, aby zrobić miejsce na przesadzenie użytkownika.
- Obrócić w dół, aby użytkownik mógł usiąść wygodnie.



6.3 Podnóżek

Aby wsunąć i wyciągnąć:

- Popchnąć podnóżek (6) stopą do środka, aby zrobić miejsce na przesadzenie użytkownika.
- Wyciągnąć podnóżek, aby przywrócić jego poprzednią pozycję. Upewnić się, że przednia rura znajduje się w zagłębieniu wspornika podnóżka (25) (dostępne 3 położenia)



Demontaż i montaż:

- Zdemontować, wyciągając uchwyt (26) z rur ramy po lewej i prawej stronie. Przesunąć podnóżek między rurami ramy przednich kół.
- Aby zmontować ponownie, wepchnąć uchwyt (26) podnóżka na rurę ramy po lewej i prawej stronie. Upewnić się, że przednia rura znajduje się w zagłębieniu wspornika podnóżka (25).

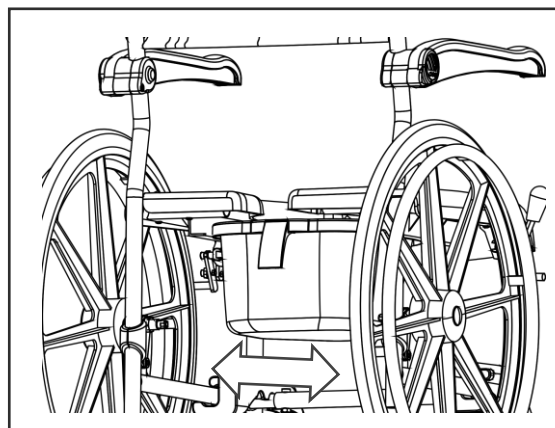
6.4 Wiaderko toaletowe

Wkładanie:

- Umieścić wiaderko toaletowe z tyłu, krawędzią na dwóch prowadnicach.
- Wsunąć do przodu, aż do blokady wiaderka.

Wymowanie:

- Wysunąć wiaderko do tyłu, podtrzymując je drugą ręką.



6.5 Przesiadanie się na wózek/z wózka prysznicowego



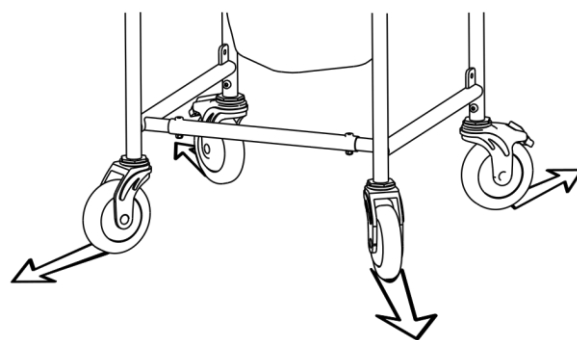
UWAGA

Ryzyko obrażeń i uszkodzeń

- Jeśli użytkownik nie może się bezpiecznie przesiąść, powinien poprosić o pomoc.
- Podczas przesiadania nie stać na podpórkach pod stopy.
- Podczas przesiadania nie opierać się na podłokietnikach.

Przesiadanie się

- Ustawić wózek prysznicowy możliwie najbliżej użytkownika, siedzącego na krześle, kanapie, fotelu, łóżku itp.
- Obrócić kółka samonastawne na zewnątrz, aby zwiększyć stabilność, patrz ilustracja.
- Zacisnąć hamulce, patrz §6.1.
- Wepchnąć podnóżek pod siedzisko i obrócić jeden z podłokietników w górę (patrz §6.3 i §6.2).
- Użytkownik może się przesiąść na wózek/z wózka samodzielnie, używając siły rąk. Można też użyć sprzętu do podnoszenia lub poprosić o pomoc asystenta.



Siedzenie na wózku

- Siedzieć na siedzisku tak, aby dolna część pleców opierała się o oparcie.
- Ponownie rozłożyć podłokietnik i/lub podnóżek.
- Postawić stopy na podpórcie.
- Upewnić się, że uda leżą poziomo; odpowiednio ustawić podnóżek, patrz §6.3.

6.6 Przetaczanie/jazda na wózku prysznicowym

- i** Informacje o pokonywaniu progów i innych przeszkód znajdują się w instrukcji obsługi wózka w naszej witrynie internetowej.

**UWAGA**

Ryzyko obrażeń i uszkodzeń

- Przed każdym użyciem upewnić się, że:
 - Wszystkie części są prawidłowo i mocno zamocowane, patrz § 5.
 - Hamulce działają prawidłowo, patrz §6.1.
- Stopy trzymać na podpórce.
- Progi i inne przeszkody należy pokonywać, jadąc tyłem.

PL**7 KONSERWACJA****UWAGA**

Ryzyko uszkodzenia

- Dezynfekcję mogą wykonywać wyłącznie osoby odpowiednio przeszkolone. Zasięgnąć porady u wyspecjalizowanego sprzedawcy.

Częstotliwość czynności konserwacyjnych zależy od tego, jak często i intensywnie używa się produktu. Aby zachować dobry stan techniczny wózka prysznicowego:

- Koła powinny być czyste i wolne od drutów, włókien, włosów, piasku i osadów z mydła.
- Czyścić ciepłą wodą z łagodnym detergentem. Do czyszczenia nie używać ściernych środków czyszczących ani gąbek, twardych szczotek ani myjek wysokociśnieniowych.

Wózek prysznicowy można myć wodą o temperaturze 85°C przez maksymalnie 3 minuty.

7.1 Oczekiwany okres użytkowania

Przeciętny okres użytkowania wózka prysznicowego to 5 lat. Ten czas może być dłuższy lub krótszy, zależnie od częstotliwości i sposobu użytkowania oraz konserwacji wózka prysznicowego.

7.2 Koniec użytkowania

Po zakończeniu użytkowania należy poddać wózek prysznicowy utylizacji zgodnie z lokalnie obowiązującymi przepisami w zakresie ochrony środowiska. Najlepszym sposobem, aby to zrobić, jest demontaż wózka prysznicowego w celu ułatwienia transportu części nadających się do przetworzenia.

8 DANE TECHNICZNE

Dane techniczne zamieszczone poniżej dotyczą tylko tego wózka prysznicowego, przy standardowych ustawieniach i optymalnych warunkach otoczenia. Podczas użytkowania należy uwzględnić te dane. Wartości będą nieważne, jeśli wózek prysznicowy zostanie zmodyfikowany, uszkodzony lub w dużym stopniu zużyty.

Tabela 1: Dane techniczne

Marka	VERMEIREN
Typ	Wózek prysznicowy
Model	Pluo



Opis	Wymiary 5" standardowo	Wymiary 24" tylne koła
Maksymalna masa użytkownika	150 kg	150 kg
Łączna wysokość	1035 mm	1035 mm
Łączna szerokość	570 mm	668 mm
Łączna długość (regulowany podnózek)	720 - 760 - 785 mm	910 - 950 - 975 mm
Wymiary po złożeniu W x S x D	1035 x 570 x 570 mm	1035 x 623 x 570 mm
Wysokość i kąt podnózka (regulowane)	90 - 105 - 120 mm 4° - 7° - 9°	90 - 105 - 120 mm 4° - 7° - 9°
Wysokość siedziska	515 mm	515 mm
Głębokość siedziska	450 mm	450 mm
Szerokość siedziska	480 mm	480 mm
Wysokość oparcia	920 mm	920 mm
Odległość między podłokietnikiem i siedziskiem	225 mm	225 mm
Przednie położenie konstrukcji podłokietnika (podnózek wysunięty najdalej do przodu)	605-665 mm	605-665 mm
Masa łączna	9,7 kg	14,0 kg
Masa najcięższej części	8,0 kg	7,2 kg
Masy demontowalnych części		
Koło 24":	N.D.	2,5 kg (każde)
Podnózek:	1,0 kg	1,0 kg
Wiaderko toaletowe:	0,7 kg	0,7 kg
Pojemność wiaderka toaletowego	9,3 l	9,3 l
Średnica przedniego koła	125 mm (2x, samonastawne, bez hamulców)	125 mm (2x, samonastawne, bez

Opis	Wymiary 5" standardowo	Wymiary 24" tylne koła
		hamulców)
Średnica tylnego koła	125 mm (2x, samonastawne, z hamulcami)	600 mm (2x stałe, z hamulcami)
Średnica ciągu	N.D.	530 mm
Temperatura użytkowania	5°C ~ +50°C	
Temperatura mycia	85°C przez maks. 3 minuty	
Temperatura przechowywania	+5°C ~ +65°C	
Zastrzegamy sobie prawo do wprowadzania zmian technicznych. Tolerancja pomiarów +/- 15 mm / 1,5 kg / 1,5°. N.D. = nie dotyczy		



Service registration form

This product (name):

was inspected (I), serviced (S), repaired (R) or disinfected (D):

By (stamp): Kind of work: I / S / R / D Date:	By (stamp): Kind of work: I / S / R / D Date:	By (stamp): Kind of work: I / S / R / D Date:
By (stamp): Kind of work: I / S / R / D Date:	By (stamp): Kind of work: I / S / R / D Date:	By (stamp): Kind of work: I / S / R / D Date:
By (stamp): Kind of work: I / S / R / D Date:	By (stamp): Kind of work: I / S / R / D Date:	By (stamp): Kind of work: I / S / R / D Date:
By (stamp): Kind of work: I / S / R / D Date:	By (stamp): Kind of work: I / S / R / D Date:	By (stamp): Kind of work: I / S / R / D Date:
By (stamp): Kind of work: I / S / R / D Date:	By (stamp): Kind of work: I / S / R / D Date:	By (stamp): Kind of work: I / S / R / D Date:



Vermeiren GROUP NV
Vermeirenplein 1 / 15
2920 Kalmthout
BE

WWW: www.vermeiren.com

Instrukcje dla wyspecjalizowanego sprzedawcy

Niniejsza instrukcja obsługi jest nieodłączną częścią produktu i musi być dołączona do każdego sprzedawanego produktu.

Wersja: B, 2019-10

Wszelkie prawa zastrzeżone, łącznie z tłumaczeniem.

Żadna część niniejszej instrukcji nie może być powielana w jakiegokolwiek formie (drukowanej, fotokopii, mikrofilmu ani innej) bez pisemnej zgody wydawcy, nie może być również przetwarzana, kopiowana ani rozprowadzana za pomocą systemów elektronicznych.